



ООО НПК "Нуклерон" ®

РУКОВОДСТВО ПО ЭКСПЛУАТАЦИИ
БЛОК УПРАВЛЕНИЯ ДОЗИРОВОЧНЫМ НАСОСОМ
NUC-206-4

НУЛС.421242.002

НАЗНАЧЕНИЕ

Блок управления дозировочным насосом (БУДН) NUC-206-4 НУЛС.421242.002 предназначен для обеспечения электропитания трёхфазного двигателя насоса, управления двигателем насоса в целях обеспечения подачи реагента с заданной производительностью, управления обогревом реагента и шкафа с оборудованием в соответствии с заданными температурными условиями.

Блок управления обеспечивает аварийное отключение двигателя насоса при возникновении следующих ситуаций: превышение заданного порога тока короткого замыкания в цепи питания двигателя, превышение заданного тока двигателя в течение заданного времени (тепловая защита), превышение давления в трубопроводе выше заданного значения, падение уровня реагента в баке ниже заданного.

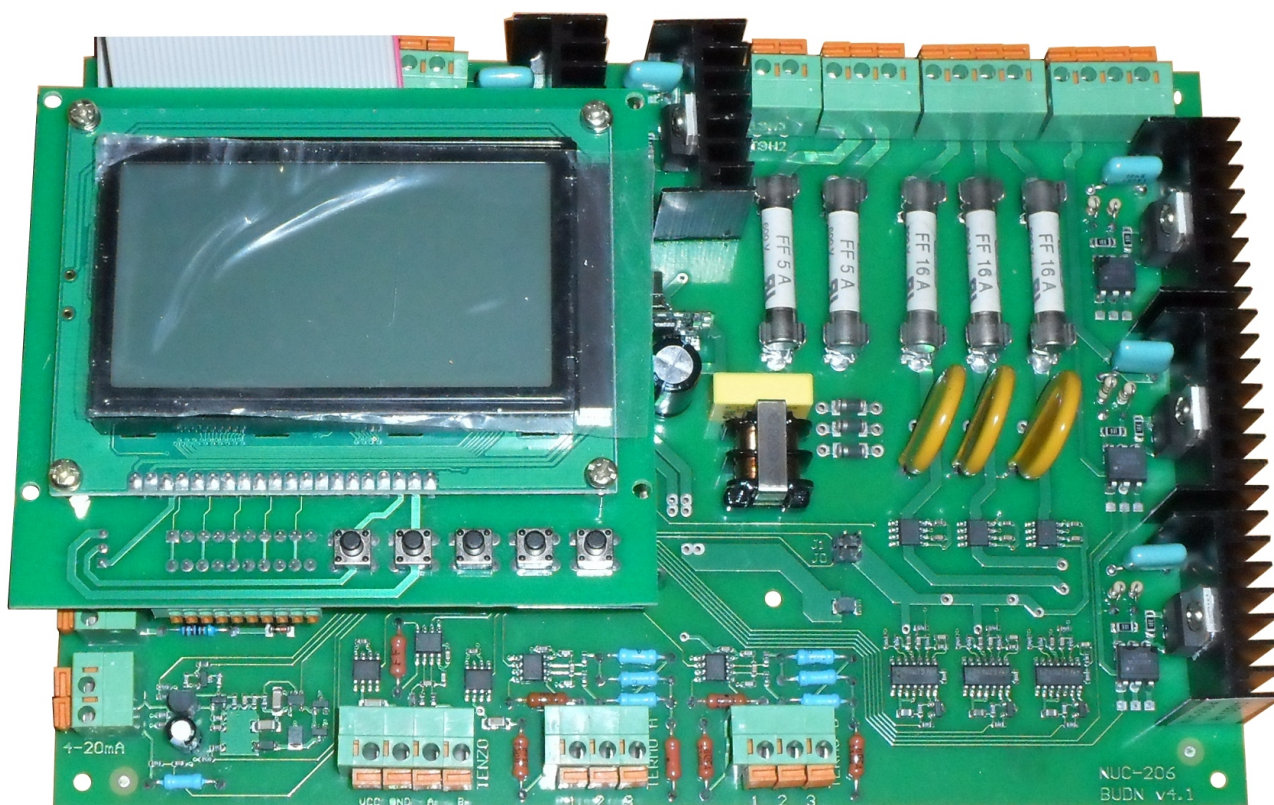


Рисунок 1 - Внешний вид БУДН NUC-206-4

Для контроля температуры реагента и температуры воздуха внутри шкафа с оборудованием предусмотрено подключение двух датчиков температуры ДТС015-50М.

Для измерения уровня реагента в баке предусмотрено подключение датчика тензорезисторного К-С-18М-0,5-С3 или преобразователя давления СДВ с выходным сигналом 4-20 мА.

Для контроля давления в трубопроводе к БУДН должен быть подключен манометр сигнализирующий ДМ 2010СгУ2.

Электропитание блока управления осуществляется трёхфазным напряжением 380 В. Двигатель и ТЭНы обогрева реагента и шкафа подключается непосредственно к плате контроллера.

БУДН оборудован последовательным портом RS-485 с возможностью подключения по двух- или четырёхпроводной схеме к персональному компьютеру непосредственно.

ственно или с через GSM модем для интеграции со SCADA. В БУДН реализован коммуникационный протокол modbus.

Изделие поставляется в бескорпусном исполнении в виде двух печатных плат: платы контроллера и платы индикации соединённых шлейфом.

ТЕХНИЧЕСКИЕ ХАРАКТЕРИСТИКИ

Подключение входных и выходных цепей производится в нажимные клеммники. Для монтажа допустимо применение проводов с сечением жилы 22...14 AWG (0.35 ... 2.10 мм²). Для подключения выносных кнопок к плате индикатора следует применять провода сечением 24...20 AWG (0.2 ... 0.5 мм²).

Габаритные размеры основной платы блока управления NUC-206-4 210x140x28 мм. Габаритные размеры платы индикации 107x94.5x30 мм. Масса блока управления в сборе 0.450 кг.

Напряжение питания БУДН трёхфазное, 380 В ± 30%. Допустимая мощность подключаемого оборудования (двигатель, ТЭНы) не более 1.1 кВт.

Блок управления дозировочным насосом NUC-206-4 рассчитан на непрерывный круглосуточный режим работы.

Блок управления дозировочным насосом NUC-206-4 должен эксплуатироваться при температуре окружающего воздуха от минус 40°C до плюс 50°C и при относительной влажности воздуха 95% при температуре 30°C при отсутствии конденсации влаги и атмосферном давлении не ниже 60 кПа (450 мм рт.ст.).

Индикатор обеспечивает корректное отображение информации при температуре окружающего воздуха от минус 10°C до плюс 50°C.

ПОДГОТОВКА К ЭКСПЛУАТАЦИИ. МОНТАЖ БУДН

Блок управления дозировочным насосом должен монтироваться в шкафу с помощью винтового крепления.

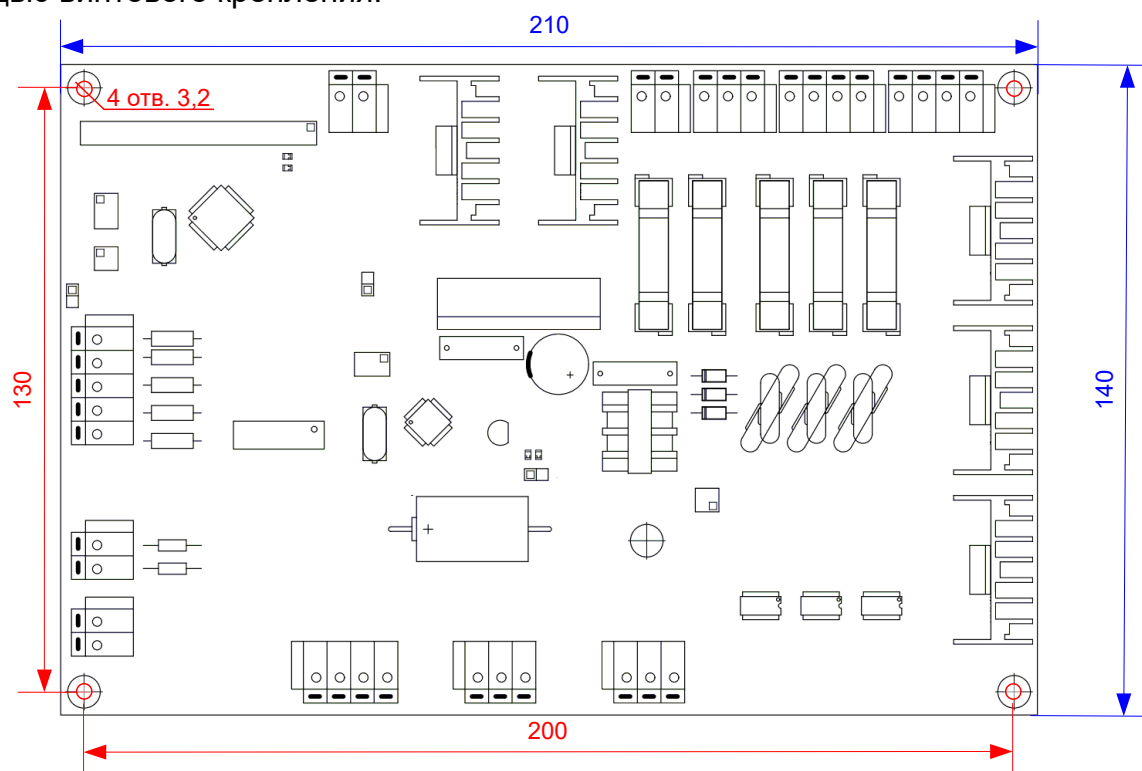


Рисунок 2 - Расположение крепёжных отверстий платы основной платы БУДН

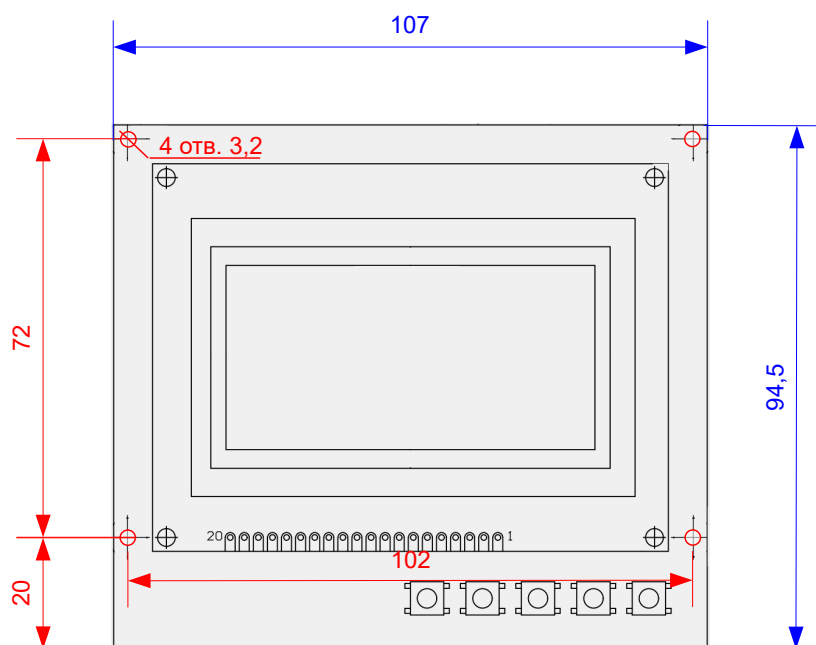


Рисунок 3 - Расположение крепёжных отверстий платы индикации

Расположение клеммников и светодиодных индикаторов платы контроллера NUC-206-4 показано на рисунке 4.

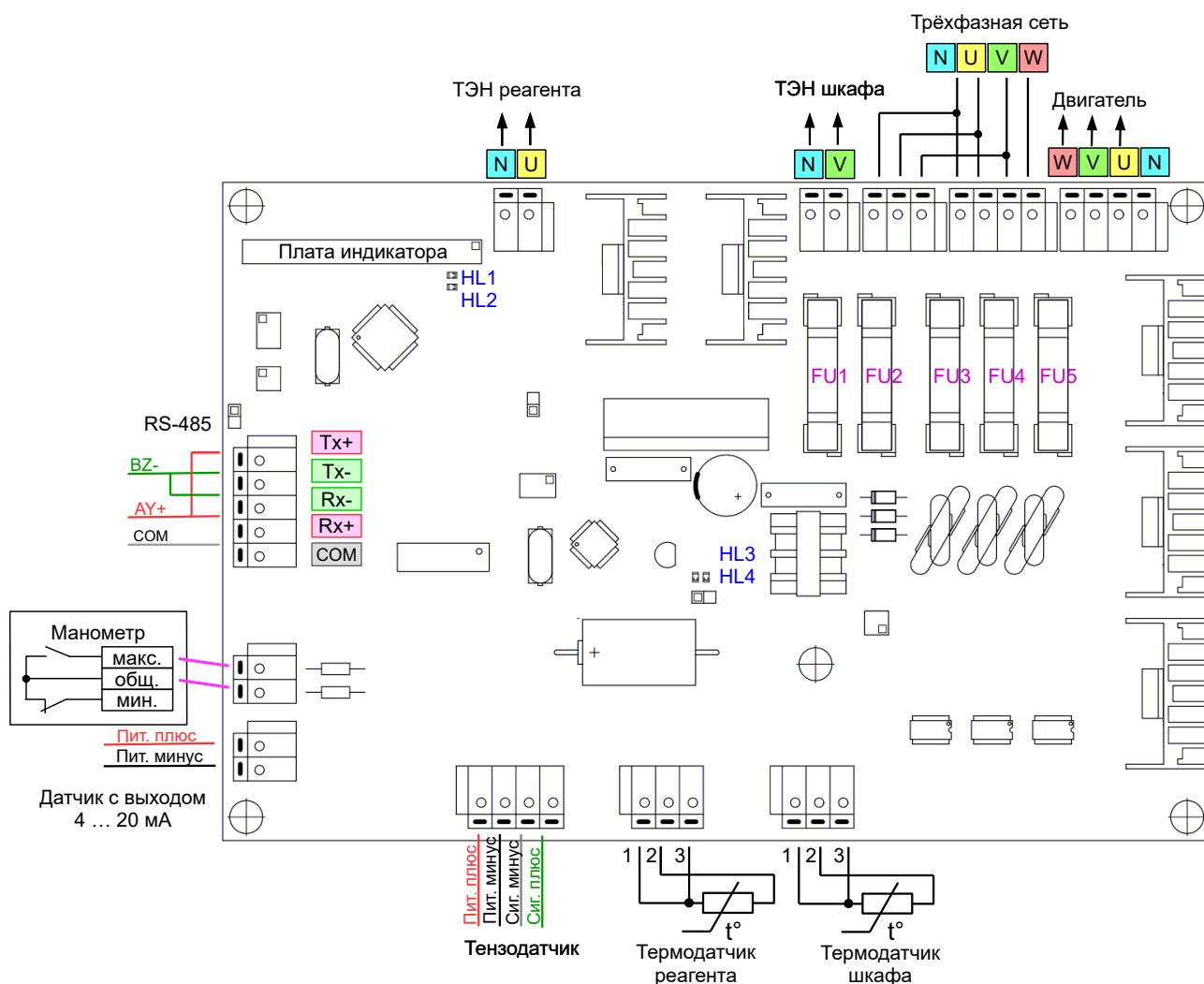


Рисунок 4 - Расположение клеммников NUC-206-4

Питающее напряжение двигателя, нагревательных элементов реагента, шкафа и контроллера подключать к клеммнику «Трёхфазная сеть». Питание платы контроллера возможно от одной или нескольких фаз.

Подключение трёхфазного двигателя производить к клеммнику «Двигатель». Подключение нагревательного элемента реагента производить к клеммнику «ТЭН реагента». Подключение нагревательного элемента шкафа производить к клеммнику «ТЭН шкафа».

Манометр показывающий сигнализирующий ДМ 2010СгУ2 подключать к клеммникам в соответствии с рисунком 4. При замыкании контактов манометра «макс.» БУДН отключает двигатель насоса. БУДН автоматически возобновляет работу насоса после размыкания контактов манометра «макс.» через пять секунд.

Преобразователь давления с выходным сигналом 4...20 мА подключать в соответствии с рисунком 4.

Датчик сило- и весоизмерительный тензорезисторный К-С-18М-0,5-С3 подключать в соответствии с рисунком 4.

Термометры сопротивления ДТС015-50М подключать к клеммникам «Термодатчик реагента» и «Термодатчик шкафа» по трёхпроводной схеме в соответствии с рисунком 4. Термодатчик реагента используется для управления подогревом реаген-

та и должен быть установлен непосредственно на баке с реагентом таким образом, чтобы получать достоверные данные о температуре реагента. Термодатчик шкафа используется для управления подогревом шкафа. Термодатчик должен быть расположен в непосредственной близости от оборудования требующего обеспечения необходимого температурного режима.

Подключение GSM модема или ПК производить к клеммнику «RS-485». При использовании двухпроводного варианта соединения параллельное соединение выполнять на стороне БУДН.

Плату индикатора и кнопок подключать к разъёму «Плата индикатора».

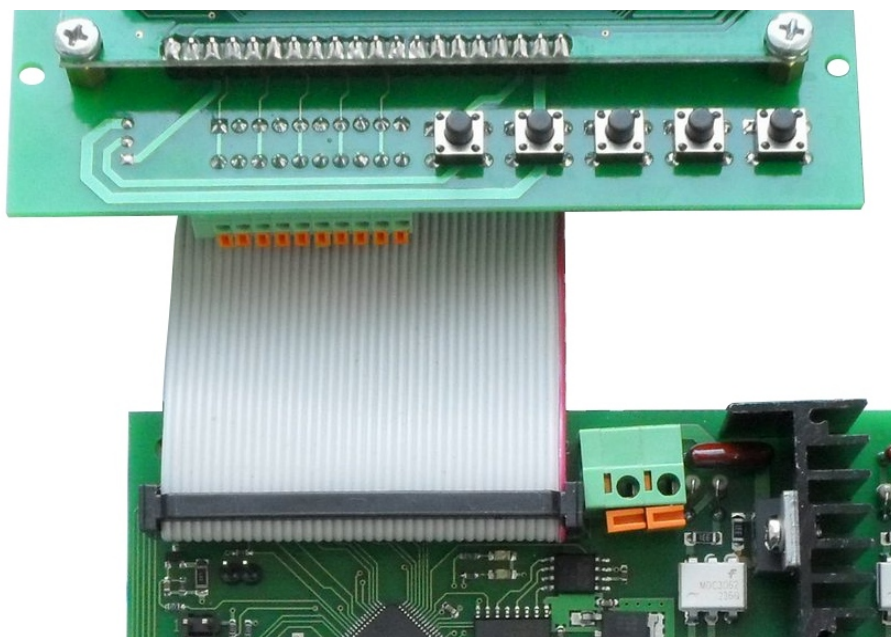


Рисунок 5 — Подключение платы индикатора

На плате индикатора располагаются клеммник для подключения внешних кнопок, кнопки для оперативного управления в ходе пусконаладочных работ, а так же потенциометр регулировки контраста индикатора. Внешние кнопки должны иметь нормально разомкнутые контакты.

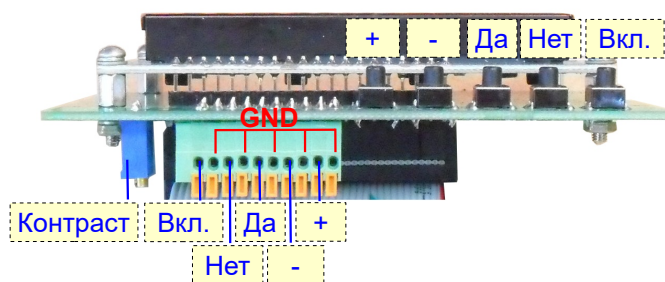


Рисунок 6 — Подключение внешних кнопок

Назначение кнопок показано в таблице.

Обозначение	Назначение
+	Перемещение по меню вверх.
-	Перемещение по меню вниз.
Да	Выбор пункта меню, подтверждение ввода параметра.

Обозначение	Назначение
Нет	Возврат в предыдущее состояние (пункт меню), отмена операции.
Вкл.	Включение / отключение двигателя.

ПОДГОТОВКА К ЭКСПЛУАТАЦИИ. НАСТРОЙКА ПАРАМЕТРОВ РАБОТЫ

Перед запуском БУДН в эксплуатацию необходимо произвести настройку параметров работы. Настройка производится путём перемещения по пунктам меню БУДН с контролем изменяемых параметров на ЖК индикаторе.

После включения дисплей отображает главное меню. Пункт меню «Состояние» главного меню отображает текущий статус работы БУДН. Возможны следующие состояния:

- СТОП — управление двигателем насоса выключено, двигатель выключен;
- НЕТ СВЯЗИ — отображение состояния невозможно так как отсутствует обмен данными между компонентами БУДН, состояние возможно в течение нескольких секунд после включения питания на этапе инициализации БУДН;
- РАБОТА — управление двигателем насоса включено, двигатель периодически включается и выключается в соответствии с заданными параметрами для обеспечения необходимой производительности насоса;
- АВАРИЯ — управление двигателем насоса включено, двигатель выключен, возобновление периодического включения двигателя возможно автоматически после устранения условия аварии в случае аварии «тепловая защита» или «превышение давления» или вручную при авариях превышение «тока двигателя» или «бак реагента пуст».

Главное меню	10:23	СОСТОЯНИЕ: СТОП	10:23
Состояние: СТОП		Расход (Л)	151.982
Настройки		Время до хода	ВЫКЛ
Архив		Температура 1	23
Службное		Температура 2	23
		Реагент (КГ)	949
		Нагреватель	ВЫКЛ

Выбор пункта меню «Состояние» и вход в пункт меню «Состояние» осуществляется с помощью кнопок «+», «-» и «Да». В пункте меню «Состояние» отображаются следующие данные:

- Расход (Л) - количество перекачанного реагента с момента последнего обнуления счётчика в литрах;
- Время до хода — в состоянии «Работа» отображается время в секундах до включения двигателя насоса, ВЫКЛ во время работы двигателя. Во всех других состояниях БУДН отображается ВЫКЛ для индикации остановки двигателя;
- Температура 1 — температура реагента, в градусах Цельсия;
- Температура 2 — температура воздуха в шкафу с оборудованием, в градусах Цельсия;
- Реагент (КГ) — остаток реагента в баке, в зависимости от датчика применяемого для измерения остатка реагента может отображаться в килограммах, если к БУДН подключен тензорезисторный датчик, или в сантиметрах, если используется преобразователь давления;

- Нагреватель — отображается текущее состояние нагревателя реагента, ВКЛ или ВЫКЛ.

Возврат в главное меню осуществляется нажатием кнопки «Нет».

Пункт меню «Настройки» главного меню содержит пункты меню используемые для настройки параметров работы БУДН: производительности насоса, правил измерения остатка реагента в баке, температуры включения и отключения ТЭНов подогрева бака и шкафа, а так же установки режимов работы Modbus, текущего времени и дисплея.

Главное меню	10:23	Настройки	10:23
Состояние: СТОП		Параметры включения	
Настройки		Запись в архив(мин) 10	
Архив		Уровень реагента	
Службное		Подогрев реагента	
		Подогрев шкафа	
		Modbus	
		Дата/Время	
		Дисплей	

В пункте меню «Параметры включения» производится настройка производительности насоса. Для изменения значения параметра необходимо нажать кнопку «Да», выбранный параметр посл этого выделяется подчёркиванием, далее кнопками «+» и «-» следует изменить значение параметра и зафиксировать изменение повторным нажатием на кнопку «Да». В случае если изменения запоминать не требуется, необходимо отменить изменение параметра кнопкой «Нет».

Настройки	10:23	Параметры включения
Параметры включения		Расход(Л/Ч) 2.00
Запись в архив(мин) 10		Расход за ход(мл) 5.0
Уровень реагента		Время работы(с) 1.0
Подогрев реагента		Время паузы(с) 8.0
Подогрев шкафа		Отключение по ДД 2.0
Modbus		Отключение по ТД 20
Дата/Время		
Дисплей		

- Расход(Л/Ч) — задание необходимой производительности насоса в литрах/час, диапазон регулировки от 0,05 до 9,95 с шагом 0,01;
- Расход за ход(мл) — указание производительности плунжера насоса, количество реагента выдаваемого насосом за один ход плунжера, возможно изменение параметра от 1,0 до 10,0 с шагом 0,1;
- Время работы(с) — продолжительность включения двигателя насоса для обеспечения одного хода плунжера, от 0,5 до 2,0 секунд с шагом 0,1;
- Время паузы(с) — время остановки двигателя насоса между включениями, параметр рассчитывается автоматически исходя из первых трёх параметров, изменение вручную невозможно;
- Отключение по ДД — при использовании преобразователя давления для определения уровня реагента в баке параметр задаёт порог отключения двигателя насоса, при падении уровня ниже заданного БУДН переходит в состоя-

ние СТОП, двигатель насоса отключается, повторный запуск БУДН возможен только вручную, изменение параметра от 0,0 до максимального уровня бака с шагом 0,1 см;

- Отключение по ТД — при использовании тензорезистивного датчика для определения уровня реагента параметр задаёт порог отключения двигателя насоса, при падении уровня ниже заданного БУДН переходит в состояние СТОП, двигатель насоса отключается, повторный запуск БУДН возможен только вручную, изменение параметра от 0 до максимального уровня бака с шагом 1 кг.

Пункт меню «Запись в архив» позволяет изменить периодичность записи в архив состояния БУДН. Возможно изменение от 0 до 60 минут. При указании значения параметра ноль минут запись в архив производится не будет. Запись в архив производится во всех состояниях работы БУДН.

В пункте меню «Уровень реагента» производится выбор датчика который будет использоваться для определения уровня реагента в баке. Перед запуском БУДН в эксплуатацию обязательно необходимо произвести калибровку датчика уровня.

Настройки	10:23	Уровень реагента
Параметры включения		Датчик давления <input checked="" type="radio"/>
Запись в архив (мин)	10	Тензодатчик <input type="radio"/>
Уровень реагента		Калибр. датчика давл
Подогрев реагента		Калибр. тензодатчика
Подогрев шкафа		
Modbus		
Дата/Время		
Дисплей		

Для калибровки датчика уровня необходимо выбрать пункт меню «Калибр. датчика давл» если предполагается использовать преобразователь давления СДВ с выходным сигналом 4-20 мА или выбрать пункт «Калибр. тензодатчика» в случае измерения уровня реагента в баке с помощью тензорезисторного датчика К-С-18М-0,5-СЗ.

Порядок калибровки датчика уровня следующий.

- Указать ёмкость бака. Допустимо установить ёмкость бака от 0 до 100 см для датчика давления и от 0 до 1000 кг для тензодатчика.
- Опустошить бак, выбрать пункт меню «Бак пустой», нажать кнопку «Да», подтвердить изменение выбором пункта «ДА» во всплывающем меню.
- Заполнить бак реагентом до необходимого уровня, выбрать пункт меню «Бак полный», нажать кнопку «Да», подтвердить изменение выбором пункта «ДА» во всплывающем меню.
- Проконтролировать адекватность показаний датчика уровня по значению параметра «Показание».

Калибр. датчика давл	Калибр. тензодатчика
Бак пустой	Бак пустой
Бак полный	Бак полный
Емкость бака(см) 100.0	Емкость бака(кг) 1000
Показание 50.0	Показание 650

В пункте меню «Подогрев реагента» производится разрешение включения подогрева бака с реагентом путём установки флажка в строке «Разрешить подогрев». При разрешённом подогреве и подключенном датчике температуры БУДН включает ТЭН бака при понижении температуры ниже порога «Температура ВКЛ» и отключает ТЭН при повышении температуры бака выше порога «Температура ВЫКЛ». Температура устанавливается в градусах цельсия с шагом один градус.

БУДН позволяет производить отключение ТЭН бака в случае понижения уровня реагента ниже заданного уровня. Если для определения уровня используется преобразователь давления СДВ, следует задать уровень отключения в пункте «Отключение по ДД», уровень указывается в сантиметрах, в случае применения тензорезисторного датчика следует задать уровень отключения в пункте «Отключение по ТД», уровень указывается в килограммах.

Настройки	10:23	Подогрев реагента	
Параметры включения		Разрешить подогрев	<input checked="" type="checkbox"/>
Запись в архив(мин) 10		Температура ВКЛ	10
Уровень реагента		Температура ВЫКЛ	15
Подогрев реагента		Отключение по ДД	5.0
Подогрев шкафа		Отключение по ТД	50
Modbus		Подогрев шкафа	10:23
Дата/Время		Разрешить подогрев	<input checked="" type="checkbox"/>
Дисплей		Температура ВКЛ	10
		Температура ВЫКЛ	15

Пункт меню «Подогрев шкафа» позволяет разрешить включение ТЭН шкафа с оборудованием и задать пороговые температуры включения и отключения.

Настройки «Modbus»: возможно изменение адреса устройства и назначение скорости работы порта RS-485 из ряда 1200, 2400, 4800, 9600, 19200, 38400, 57600, 115200 бит/с.

Настройки	10:23	Modbus	10:23
Параметры включения		Скорость обмена	
Запись в архив(мин) 10		Адрес устройства	1
Уровень реагента		Скорость обмена	10:23
Подогрев реагента		1200	<input type="radio"/>
Подогрев шкафа		2400	<input type="radio"/>
Modbus		4800	<input type="radio"/>
Дата/Время		9600	<input checked="" type="radio"/>
Дисплей		19200	<input type="radio"/>

Пункты меню «Дата/Время» и «Дисплей» позволяют установить текущее время и дату, а так же яркость подсветки дисплея, разрешить автоматическое уменьшение яркости дисплея при отсутствии нажатия кнопок в течение нескольких секунд, включить инверсию дисплея.

Пункт меню «Архив» главного меню содержит информацию о количестве записей содержащихся в энергонезависимой памяти БУДН и два пункта меню для просмотра списков аварий и состояний БУДН.

Главное меню	10:23	Архив	10:23
Состояние:СТОП		Записей	479
Настройки		Просмотр аварий	
Архив		Просмотр состояний	
Службное			

Пункт «Просмотр состояний» содержит список состояний зафиксированных в памяти БУДН с периодичностью указанной в пункте меню «Запись в архив(мин)», каждая запись содержит информацию о расходе реагента на момент фиксации состояния, температурах бака с реагентом и шкафа с оборудованием, а так же уровень реагента в баке.

Пункт «Просмотр аварий» содержит список аварий. В памяти БУДН фиксируются следующие типы аварий.

- КЗ фазы U(V,W) — ток в цепи питания одной или нескольких фаз питания двигателя насоса превысил значение параметра «Ток при КЗ(A)»,
- Датчик тока U(V,W) — неисправность БУДН, авария датчика тока,
- Тепловая защита — ток одной или нескольких фаз превышал значение параметра «Тепловая защита(A)» в течение времени «Тепловая защита(с)»,
- Питание манометра — неисправность БУДН, авария преобразователя питающего контакты манометра,
- Превышение давления — давление в трубопроводе превысило значение заданное манометром показывающим сигнализирующим ДМ 2010СгУ2.

Запись 383 из 479 23/07/13 12:30	Запись 479 из 479 13/09/13 14:55
Датчик тока U	Расход(Л) 187.184
Датчик тока V	Температура 1 22
Датчик тока W	Температура 2 22
	Уровень реагента 649

Пункт меню «Службное» главного меню содержит настройки параметров БУДН: сброс счётчика реагента, стирание архива, калибровку термодатчиков и прочее.

Главное меню	10:23	Службное	10:23
Состояние:СТОП		Сброс счетчика ходов	
Настройки		Стирание архива	
Архив		Регулировка	
Службное		Калибр. температуры	
		Параметры защиты	
		Заводские настройки	

«Сброс счётчика ходов» - производится обнуление показаний счётчика прокачанного реагента,

«Стирание архива» - очистка памяти событий БУДН,

«Регулировка» - меню содержит список параметров работы необходимый для настройки БУДН при производстве и анализа неисправностей БУДН при эксплуатации,

«Калибровка температуры» - пункт меню позволяющий произвести калибровку подключенных к БУДН датчиков температуры ДТС015-50М. Калибровка производится на предприятии-изготовителе, но может быть произведена в условиях эксплуатирующей организации. Калибровка производится следующим образом. Оба термодатчика следует разместить в одинаковых температурных условиях, например в таящем льду. В пункте меню «Температура» необходимо указать температуру в градусах Цельсия соответствующую температуре размещения термодатчиков. последовательно, в обоих пунктах меню «Датчик 1» и «Датчик 2» произвести калибровку термодатчиков. Проконтролировать идентичность показаний обоих термодатчиков в рабочем диапазоне температур.

Службное	10:23	Калибр. температуры	
Сброс счетчика ходов		Температура	0
Стирание архива		Датчик 1	22.2
Регулировка		Датчик 2	22.3
Калибр. температуры			
Параметры защиты			
Заводские настройки			

«Параметры защиты» - установка параметров контроля тока двигателя.

Службное	10:23	Параметры защиты	10:23
Сброс счетчика ходов		Ток при КЗ (А)	15
Стирание архива		Тепловая защита (А)	10
Регулировка		Тепловая защита (с)	5.0
Калибр. температуры			
Параметры защиты			
Заводские настройки			

«Заводские настройки» - установка параметров в исходное состояние.

ЭКСПЛУАТАЦИЯ

Включение двигателя насоса производится нажатием кнопки «Да». При этом в случае отсутствия аварийных ситуаций запускается двигатель насоса, в строке «Состояние» главного меню статус изменяется со «СТОП» на «РАБОТА».

Переход в состояние «РАБОТА» не произойдет, если уровень реагента в баке ниже значения указанного в пункте «Настройки» - «Параметры включения» - «Отключение по ДД» (или «Отключение по ТД »).

Установленные на плате контроллера предохранители перечислены в таблице.

Обозначение	Назначение, тип применяемого предохранителя
FU1	5А, питание нагревателя реагента,
FU2	5А, питание нагревателя шкафа.
FU3	16А, фаза U, питание двигателя, URZ 70 125 40.16 (6.3x32)
FU4	16А, фаза V, питание двигателя, URZ 70 125 40.16 (6.3x32)
FU5	16А, фаза W, питание двигателя, URZ 70 125 40.16 (6.3x32)

MODBUS

Блок управления дозировочным насосом позволяет производить управление и мониторинг работы двигателя насоса с помощью персонального компьютера. Подключение БУДН к ПК производится посредством интерфейса RS-485. Подключение может осуществляться как непосредственно, так и через модемное подключение. Обмен данными производится по протоколу Modbus.

Настройки узла на примере программы Lectus показаны на рисунке.

Рисунок 7 — Настройки узла для Lectus

Перечень параметров показан в таблице. Регистры помеченные в таблице как R (только чтение) не могут быть изменены и применяются только для контроля состояния БУДН. регистры помеченные в таблице как RW (чтение / запись) являются изменяемыми параметрами. Например, изменяя параметра «В работе» с 0 на 1 производится включение режима циклической работы двигателя насоса.

Параметр	Адрес	Тип	Доступ
Счетчик ходов (мл.слово)	1	Регистр	R
Счетчик ходов (ст.слово)	2	Регистр	R
Температура 1	3	Регистр	R
Температура 2	4	Регистр	R
Уровень реагента	5	Регистр	R
Количество записей в архиве (мл. слово)	6	Регистр	R
Количество записей в архиве (ст. слово)	7	Регистр	R
Расход (мл/ч)	8	Регистр	RW
Расход за ход (мл)	9	Регистр	RW
Запись в архив (мин)	10	Регистр	RW
Температура включения нагревателя реагента	11	Регистр	RW

Параметр	Адрес	Тип	Доступ
Температура отключения нагревателя реагента	12	Регистр	RW
Год	13	Регистр	RW
Месяц	14	Регистр	RW
День	15	Регистр	RW
Часы	16	Регистр	RW
Минуты	17	Регистр	RW
Температура включения нагревателя шкафа	18	Регистр	RW
Температура отключения нагревателя шкафа	19	Регистр	RW
В работе	21	Регистр	RW
Авария	22	Регистр	R
КЗ фазы U	23	Регистр	R
КЗ фазы V	24	Регистр	R
КЗ фазы W	25	Регистр	R
Датчик тока U	26	Регистр	R
Датчик тока V	27	Регистр	R
Датчик тока W	28	Регистр	R
Тепловая защита	29	Регистр	R
Питание манометра	30	Регистр	R
Превышение давления	31	Регистр	R
Нагреватель реагента включен	32	Регистр	R
Нагреватель шкафа включен	36	Регистр	R
Выбор датчика уровня: использовать датчик давления 4-20 мА	33	Регистр	R
Выбор датчика уровня: использовать тензодатчик	34	Регистр	R
Разрешить подогрев реагента	35	Регистр	RW
Разрешить подогрев шкафа	20	Регистр	RW

