

ООО НПК «Нуклерон»®

РУКОВОДСТВО ПО ЭКСПЛУАТАЦИИ
КОНТРОЛЛЕР ОБЩЕГО НАЗНАЧЕНИЯ
NUC-104 V5

НУЛС.421242.008

Оглавление

1 Технические характеристики.....	3
2 Комплект поставки.....	3
3 Подготовка к эксплуатации.....	3
3.1 Общие сведения.....	3
3.2 Дискретные выходы и входы.....	5
3.3 Аналоговый вход.....	6
3.4 Последовательные порты.....	7
3.5 Интерфейс ЖК дисплея.....	8
3.6 Разъём сдвиговых регистров.....	8
3.7 Управление двухцветным светодиодом.....	8
3.8 Подключение дополнительного оборудования.....	8
4 Эксплуатация.....	8
5 Список изменений.....	9

Список рисунков

Рисунок 1 - Габаритные и монтажные размеры.....	4
Рисунок 2 - Подключение цепей.....	5
Рисунок 3 - Схема сдвиговых регистров.....	6

Список таблиц

Таблица 1 - Технические характеристики.....	3
Таблица 2 - Комплект поставки.....	3
Таблица 3 - Порты управления сдвиговыми регистрами.....	6
Таблица 4 - Контакты дискретных выходов клеммника X102.....	6
Таблица 5 - Контакты дискретных входов клеммника X104.....	6
Таблица 6 - Контакты АЦП клеммника X105.....	7
Таблица 7 - Контакты COM2...COM4 разъёма X301.....	7
Таблица 8 - Контакты COM1 разъёма X302.....	7
Таблица 9 - Контакты COM2 Rpi разъёма X308.....	7
Таблица 10 - Контакты дисплея разъёма X307.....	8
Таблица 11 - Контакты регистров разъёма X103.....	8
Таблица 12 - Список изменений.....	9

1 ТЕХНИЧЕСКИЕ ХАРАКТЕРИСТИКИ

Таблица 1 - Технические характеристики

Параметр	Значение
Напряжение питания	8...36 В
Уровень входного напряжения для срабатывания дискретных входов	более 9 В
Уровень входного напряжения для отключения срабатывания дискретных входов	0...2 В
Входное сопротивление дискретных входов	3,3 кОм
Максимальное сопротивление шлейфа дискретных входов	1 кОм
Максимально допустимая нагрузка дискретных выходов	500 мА
Максимальное коммутируемое напряжение дискретных выходов	60 В
Входное сопротивление входа 0...10 В, не менее	11 кОм
Сопротивление терминаторов RS-485	124 Ом

В контроллере используется микроконтроллер ATMEGA2560-16AU.

Для программирования микроконтроллера на плате изделия предусмотрен шестиконтактный разъём для подключения программатора AVRISP mkII.

Опционально на плату контроллера может быть установлен микроконтроллер STM8S105K6T6C для обеспечения работы контроллера NUC-104 с оборудованием по протоколу Weigand.

Контроллер предназначен для использования с ЖК дисплеем WINSTAR WG12864A.

На плате контроллера используется предохранитель 5 x 20 мм 0,5 А.

Контроллер NUC-104 рассчитан на непрерывный круглосуточный режим работы. Контроллер NUC-104 должен эксплуатироваться при температуре окружающего воздуха от минус 40°C до плюс 60°C и при относительной влажности воздуха 95% при температуре 30°C при отсутствии конденсации влаги и атмосферном давлении не ниже 60 кПа (450 мм рт. ст.).

2 КОМПЛЕКТ ПОСТАВКИ

Таблица 2 - Комплект поставки

Наименование	Количество
Плата NUC-104	1 шт.
Джампер	4 шт.
Руководство по эксплуатации	По согласованию с заказчиком
Индивидуальная упаковка	1 шт.

3 ПОДГОТОВКА К ЭКСПЛУАТАЦИИ

3.1 Общие сведения.

Контроллер должен монтироваться в шкафу с помощью винтового крепления. Габаритные и монтажные размеры показаны на рисунке 1.

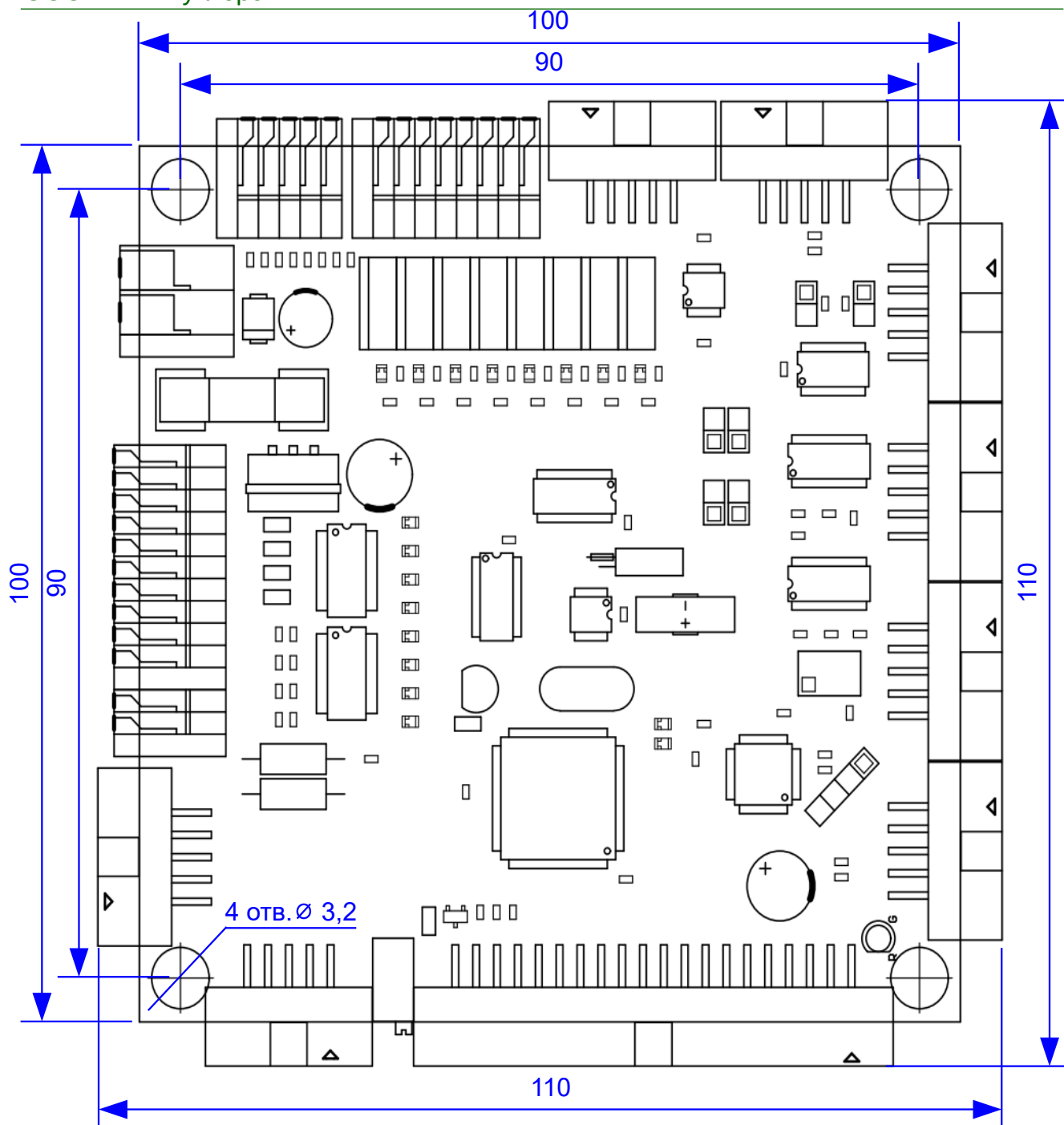


Рисунок 1 - Габаритные и монтажные размеры

Расположение разъёмов, клеммников и светодиодных индикаторов контроллера NUC-104 v5 показано на рисунке 2.

Подключение напряжения питания производится в нажимные клеммники. Предусматривается использование проводов сечением 22...14 AWG (0,35...2,10 мм²).

Подключение дискретных входов и выходов, а также входа измерения напряжения 0...10 В производить в нажимные клеммники проводами с сечением жилы 24...20 AWG (0,2 ... 0,5 мм²).

ЖК дисплей подключать с использованием разъёма IDC-40F. Регулировка контрастности производится резистором R303.

Подключение прочих цепей производить в разъёмы VH-10R с использованием разъёма IDC-10F.

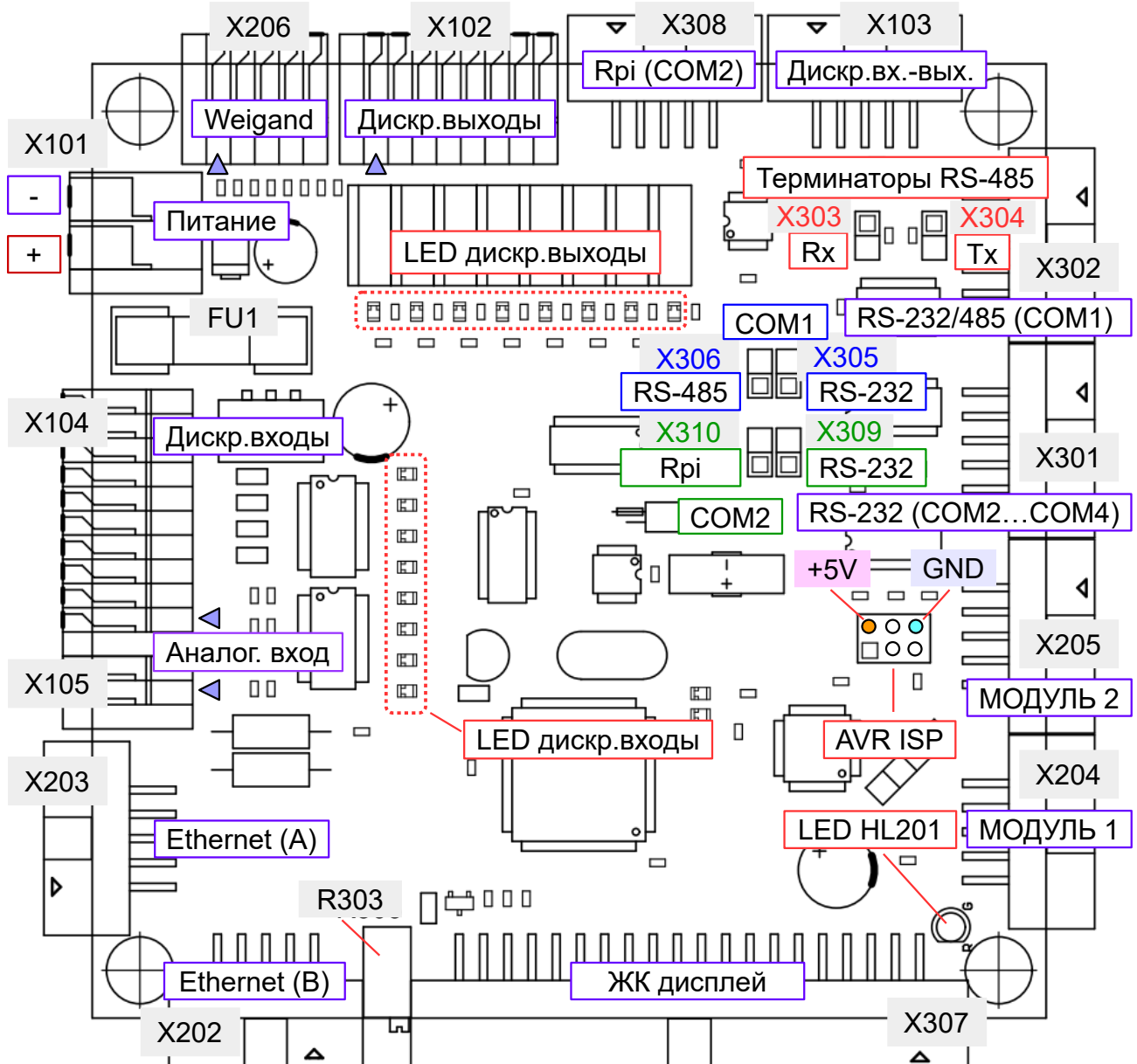


Рисунок 2 - Подключение цепей

Подключение питания производить к разъёму X101 в соответствии с рисунком 2.

3.2 Дискретные выходы и входы

Контакты дискретных выходов расположены в клеммнике X102 «Дискретные выходы». Выходы включены по схеме «нижний ключ».

Сухие контакты подключать к клеммнику X104 «Дискретные входы». Дискретные входы двух видов, 4 шт. срабатывают при подаче напряжения питания, 4 шт. при замыкании входа на минус напряжения питания (GND, общий).

Со стороны контроллера управление входами и выходами производится через сдвиговые регистры.

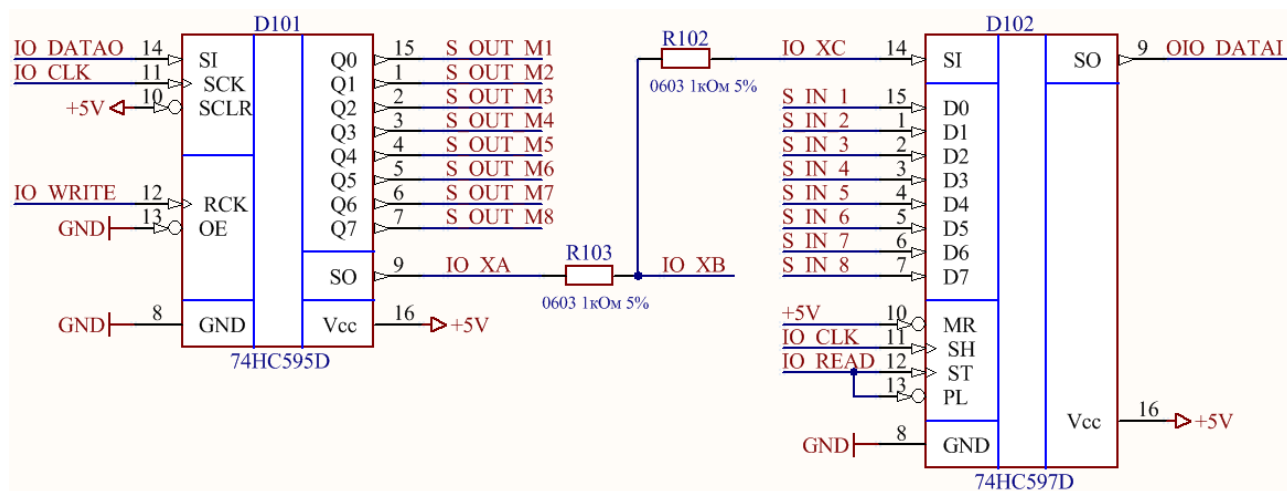


Рисунок 3 - Схема сдвиговых регистров

Порты контроллера используемые для управления регистрами указаны в таблице 3.

Таблица 3 - Порты управления сдвиговыми регистрами

Цепь	Порт	Цепь	Порт
IO_DATA0	PL7	IO_XC	PD7
IO_CLK	PD5	IO_XA	PD1
IO_WRITE	PD0	IO_READ	PD6

Таблица 4 - Контакты дискретных выходов клеммника X102

№ контакта	Назначение	№ контакта	Назначение
1	Дискр. выход M8	5	Дискр. выход M4
2	Дискр. выход M7	6	Дискр. выход M3
3	Дискр. выход M6	7	Дискр. выход M2
4	Дискр. выход M5	8	Дискр. выход M1

Таблица 5 - Контакты дискретных входов клеммника X104

№ контакта	Назначение	№ контакта	Назначение
1	Плюс, напр. питания	6	Дискр. вход лог. 0, M5
2	Минус, напр. питания	7	Дискр. вход лог. 1, П4
3	Дискр. вход лог. 0, M8	8	Дискр. вход лог. 1, П3
4	Дискр. вход лог. 0, M7	9	Дискр. вход лог. 1, П2
5	Дискр. вход лог. 0, M6	10	Дискр. вход лог. 1, П1

3.3 Аналоговый вход.

Аналоговый сигнал напряжением подключать к клеммнику X105.

АЦП контроллера должен использовать внутренний REF напряжением 1.1 В, 2.56 В или напряжение питания 5,0 В поступающее на вход AVCC. Контакт AREF контроллера подключен только к конденсатору 0,1 uF.

В схеме применяется входной делитель 10/1,74 кОм. Выход делителя подключен к порту контроллера PF7 (ADC7).

Таблица 6 - Контакты АЦП клеммника X105

№ контакта	Назначение
1	Измерение на входе: до 33,74 В при REF=5,0 В, до 17,27 В при REF=2,56 В, до 7,42 В при REF=1,1 В
2	Минус, напр. питания, общий.

3.4 Последовательные порты.

Разъём X301 содержит контакты для подключения COM2...COM4.

Таблица 7 - Контакты COM2...COM4 разъёма X301

№ контакта	Назначение	№ контакта	Назначение
1, 2	Минус, напр. питания	6	COM3, Rx
3	COM2, Tx	7	COM4, Tx
4	COM2, Rx	8	COM4, Rx
5	COM3, Tx	9, 10	Минус, напр. питания

Разъём X302 содержит два комплекта контактов для подключения COM1.

Таблица 8 - Контакты COM1 разъёма X302

№ контакта	Назначение	№ контакта	Назначение
1, 2	Минус, напр. питания	6	COM1, RS-485 RxM
3	COM1, RS-485 TxP	7	COM1, Tx
4	COM1, RS-485 TxM	8	COM1, Rx
5	COM1, RS-485 RxP	9, 10	Минус, напр. питания

Переключение режима работы COM1 производится джамперами. для работы в режиме RS-485 необходимо установить джампер X306, для работы с RS-232 необходимо установить джампер X305.

Терминаторы RS-485 включаются установкой джамперов X303 (Rx) и X304 (Tx). Установка джамперов подключает резистор между цепями «+» и «-» пары приёма и передачи соответственно.

Разъём X308 предназначен для подключения к COM2 устройств с TTL уровнями сигналов Rx и Tx. Есть гальваническая развязка. Выбор интерфейса COM2 осуществляется джамперами X309 (RS-232) и X310 (Rpi). Расположение контактов разъёма X308 соответствует первым десяти контактам GPIO разъёма Raspberry Pi 3 model B (Rpi). Питание наружной части TTL интерфейса осуществляется от Rpi напряжением 3.3 В.

Таблица 9 - Контакты COM2 Rpi разъёма X308

№ контакта	Назначение	№ контакта	Назначение
1	Вход 3,3 В	8	Вход, Rx
2, 3, 4, 5, 7	Не используются	10	Выход, Tx
6, 9	GND		

3.5 Интерфейс ЖК дисплея.

Разъём X307 предназначен для подключения ЖК дисплея.

Таблица 10 - Контакты дисплея разъёма X307

№ контакта	Назначение	№ контакта	Назначение
1, 2	Минус, напр. питания	21, 22	D4, (PORT K2)
3, 4	+5 В, для питания дисплея	23, 24	D5, (PORT K3)
5, 6	Средняя точка регулировки контрастности	25, 26	D6, (PORT K4)
7, 8	D/I, (PORT F2)	27, 28	D7, (PORT K5)
9, 10	R/W, (PORT F3)	29, 30	CS1, (PORT K6)
11, 12	E, (PORT F4)	31, 32	CS2, (PORT K7)
13, 14	D0, (PORT F5)	33, 34	RST, (PORT J7)
15, 16	D1, (PORT F6)	35, 36	Vout, к регулятору контрастности
17, 18	D2, (PORT K0)	37, 38	+5 В, питание подсветки
19, 20	D3, (PORT K1)	39, 40	ШИМ управления подсветкой

3.6 Разъём сдвиговых регистров

Разъём X103 содержит контакты цепей управления сдвиговыми регистрами дискретных входов и выходов.

Таблица 11 - Контакты регистров разъёма X103

№ контакта	Цепь	№ контакта	Цепь
1, 2	+5V	7	IO_XC
3, 4	GND	8	IO_WRITE
5	IO_XB	9	IO_XA
6	IO_CLK	10	IO_READ

3.7 Управление двухцветным светодиодом.

Двухцветный светодиод HL201 подключен к портам PE2 (красный) и PE3 (зелёный).

3.8 Подключение дополнительного оборудования.

Разъёмы X202...X206 предназначены для подключения дополнительного оборудования, информация может быть предоставлена по запросу.

4 ЭКСПЛУАТАЦИЯ

Эксплуатировать с божьей помощью в соответствии с утверждённым проектом и эксплуатационной документацией.

5 СПИСОК ИЗМЕНЕНИЙ

Таблица 12 - Список изменений

Дата	Изменение
16.02.2023	Переработка и приведение к общему стилю.
26.10.2023	Незначительные изменения.



Общество с ограниченной ответственностью
Научно Производственная Компания «Нуклерон»